

maxilift



H400

Cod.: MP.0.158 D-E
Rev.: 0

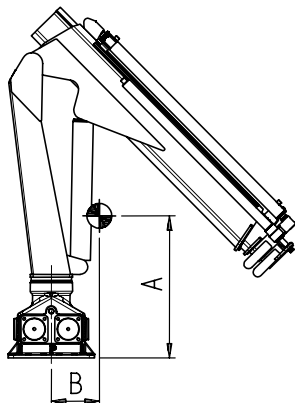
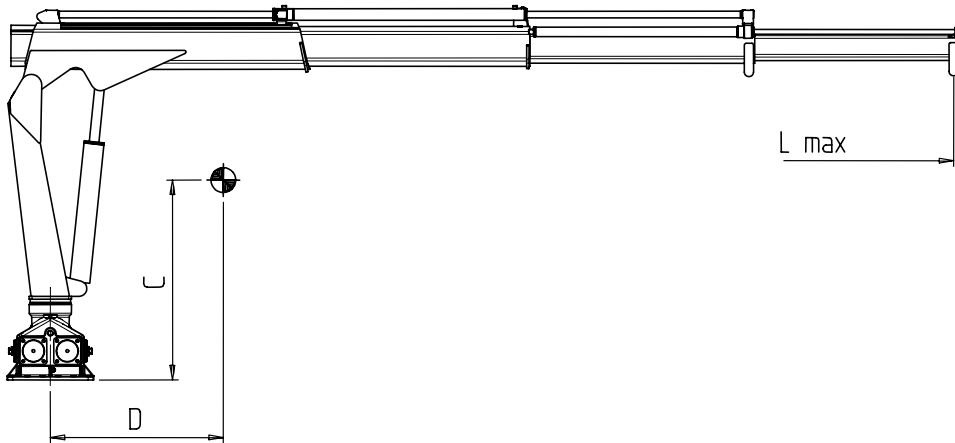
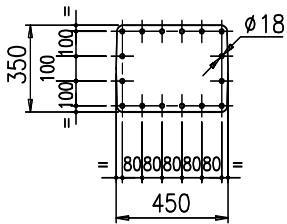
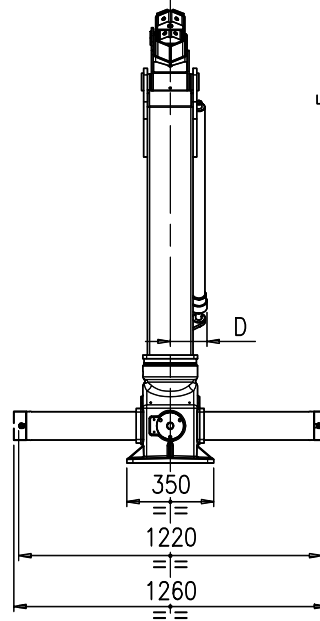
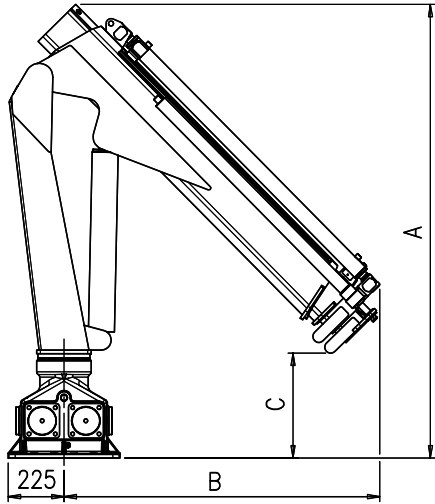
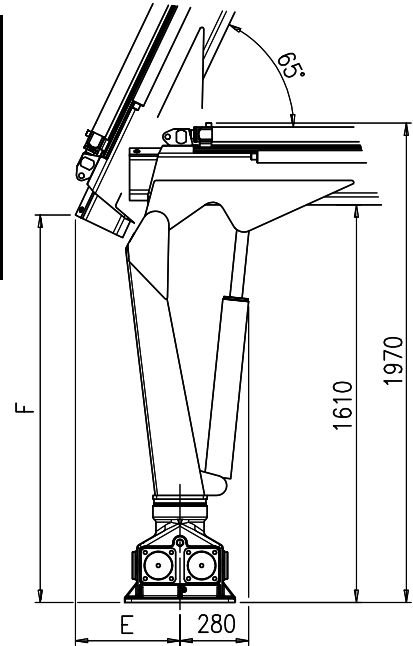


Next Hydraulics[®]



BEZEICHNUNG – DIMENSIONES

KRAN - GRUA	A	B	C	D	E	F
400.2C	1830	1280	460	115	430	1570
400.3C	1830	1280	420	150	430	1570
400.2L	1800	1450	280	115	410	1610
400.3L	1800	1450	240	155	410	1610



KRAN - GRUA	A	B	C	D	L max
400.2C	720	220	990	660	3650
400.3C	740	250	1040	900	4700
400.2L	680	280	1020	840	4400
400.3L	700	330	1070	1180	5750

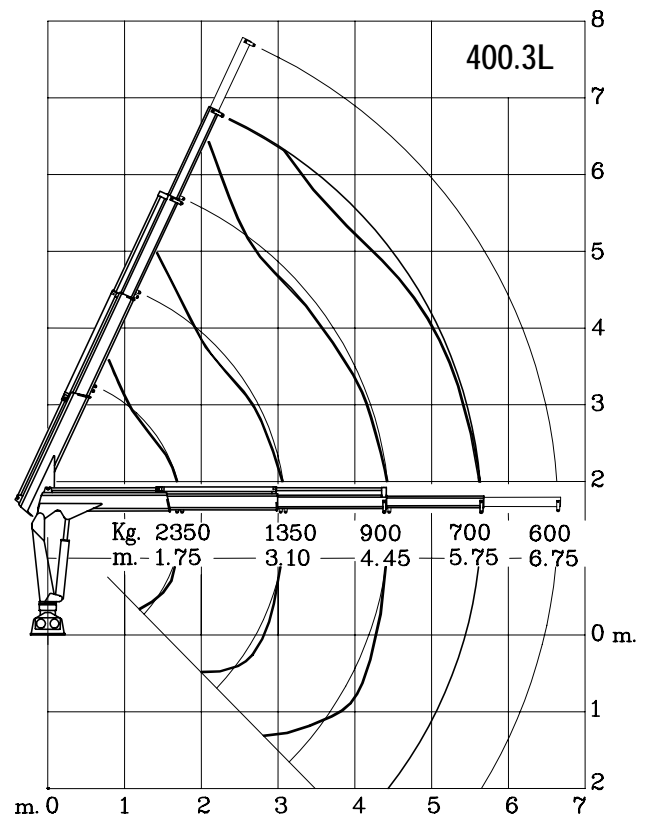
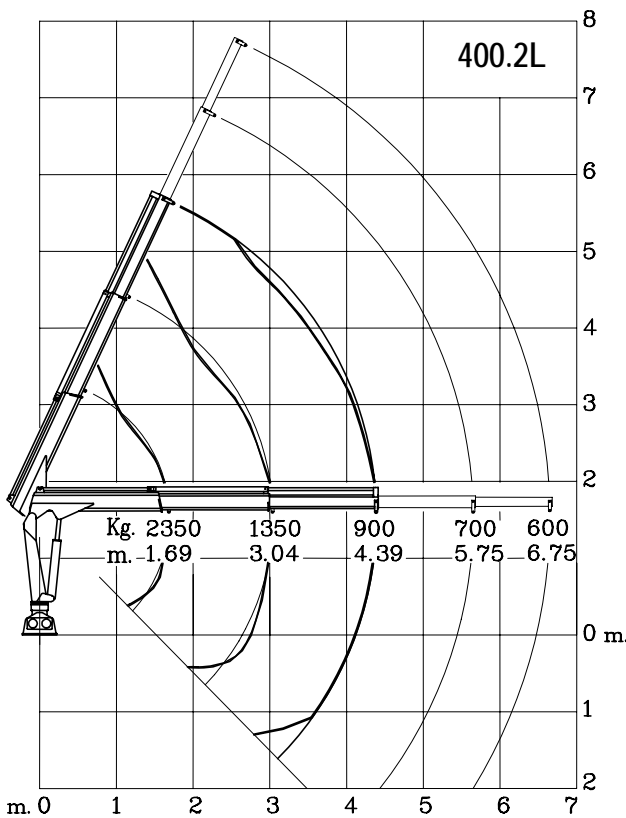
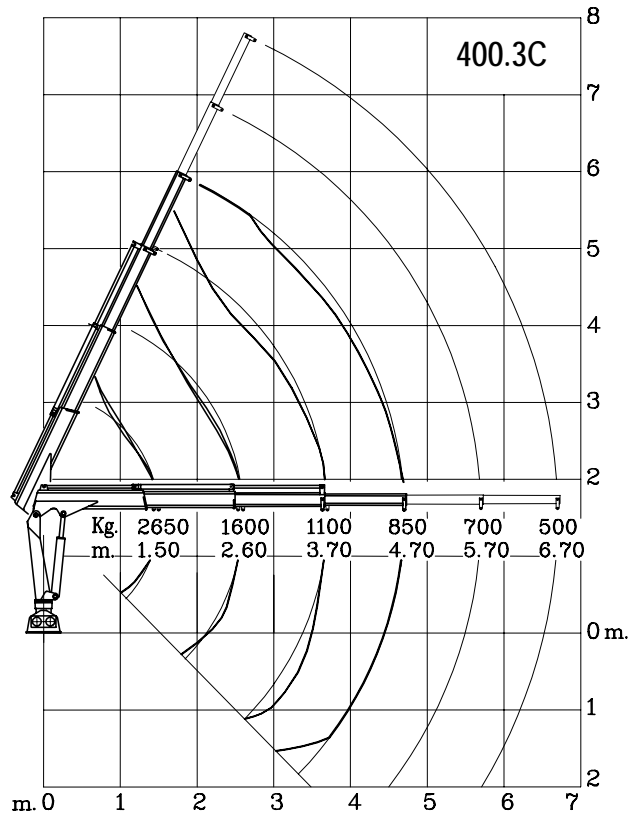
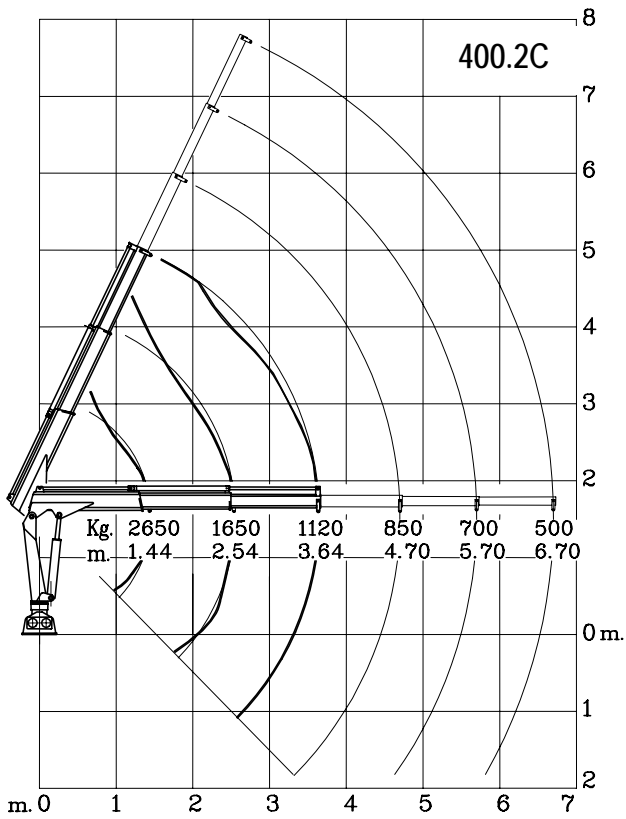
TECHNISCHE DATEN – DATOS TECNICOS		VERSION – VERSION			
TYP - MODELO	400	400.2C	400.3C	400.2L	400.3L
TRAGLASTMOMENT CAPACIDAD DE ELEVACION	kNm	42			
STANDARD-AUSSCHÜBE (HYDR.) N° DE PROLONGAS ESTANDAR (HIDR.)	N°	2	3	2	3
STANDARD-REICHWEITE ALCANCE ESTANDAR	m	3.65	4.70	4.40	5.75
SCHWENKBEREICH ANGULO DE ROTACION	°	360°			
MAX. SCHRÄGE INCLINACION MAXIMA	°	15°			
SCHWENKMOMENT POTENCIA DE ROTACION	kNm	16			
ERREICHBARE HÖHE AB KRANBASIS STANDARD ALTURA ELEVACION MAXIMA DESDE LA BASE	m	4.85	5.85	5.60	6.85
ERFORDERLICHE ÖLMENGE CAUDAL DE ACEITE RECOMENDADO	l/min	15 - 18			
MAX. ARBEITSDRUCK PRESION MAXIMA DE EJERCICIO	bar	230			
KRANGEWICHT PESO GRUA BASE	kg	460	500	490	540

SEILWINDEMERKMALE – CARACT. CABRESTANTE	U.M.	
MAX. DIREKTZUG (3° LAGE) MAX. TIRO DIRECTO CABRESTANTE (3ª CAPA)	kg	990 ("CE") 1000 (EXTRA "CE")
SEILAUFSTIEGGESCHWINDIGKEIT (3° LAGE) VELOCIDAD DE SUBIDA CABLE (3ª CAPA)	m/min	15
SEILABSTIEGGESCHWINDIGKEIT (3° LAGE) VELOCIDAD DE BAJADA CABLE (3ª CAPA)	m/min	20
SEILDURCHMESSER DIAMETRO CABLE	mm	8
SEILLÄNGE LARGO DEL CABLE	m	30
GEWICHT DER SEILWINDE PESO DEL CABRESTANTE	kg	75

ARBEITSGESCHWINDIGKEITEN			TIEMPOS DE FUNCIONAMIENTO							
SCHWENKEN ROTACION (rpm)	HEBEN ELEVACION (sec)	ABSSENKEN DESCENSO (sec)	TELESKOP-AUS EXTENSION (sec)				TELESKOP-EIN REGRESO (sec)			
			400.2C	400.3C	400.2L	400.3L	400.2C	400.3C	400.2L	400.3L
2.3	13	11	17	22	20	31	10	12	12	18

Versionen mit Winde / Versiones con cabrestante: max. Hubkapazität 990 kg (Version "CE") oder 1000 kg (Version EXTRA "CE"), auf Direktzug, ohne Zugbegrenzer; unveränderte Reichweiten. / Capacidad de elevación máxima 990 kg (versión "CE") o 1000 kg (versión EXTRA "CE"), en tiro directo, sin limitador de tiro; alcances invariados.

Abstützungen / Estabilizadores: auf den Modellen 1 EMO/1EHO oder 1 EMA/1 EHA auf dem MAXISTAB-Katalog sich beziehen. / Referirse a los modelos 1 EMO/1EHO o 1 EMA/1 EHA en el catálogo MAXISTAB.



Hubklass **H2 - B3**
Clase **DIN 15018**



maxilift

by

Next Hydraulics



Via Mediterraneo n°6, 42022 Boretto (R.E.) Italy

Tel.: +39.0522.963008, Fax.: +39.0522.963039

<http://www.maxiliftcrane.com> E-mail: info@maxiliftcrane.com