

maxilift

ALFA ROMEO

TECHNISCHE DATEN CARACTERISTICAS TECNICAS



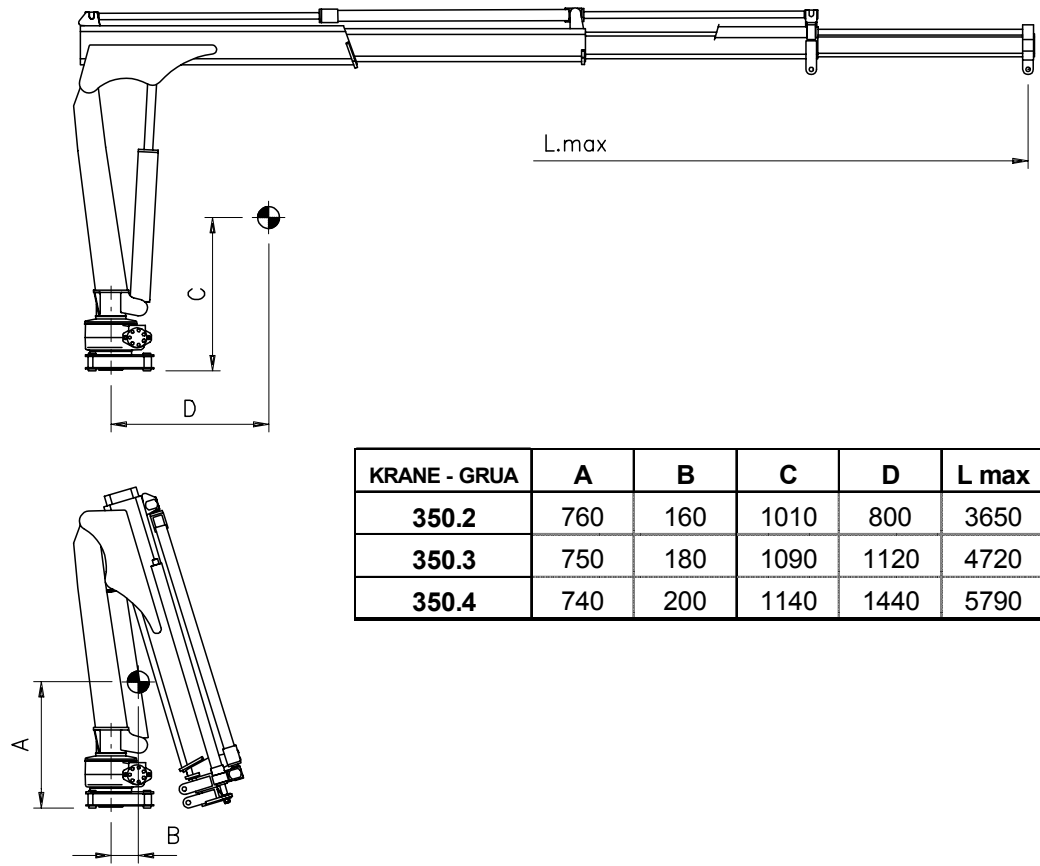
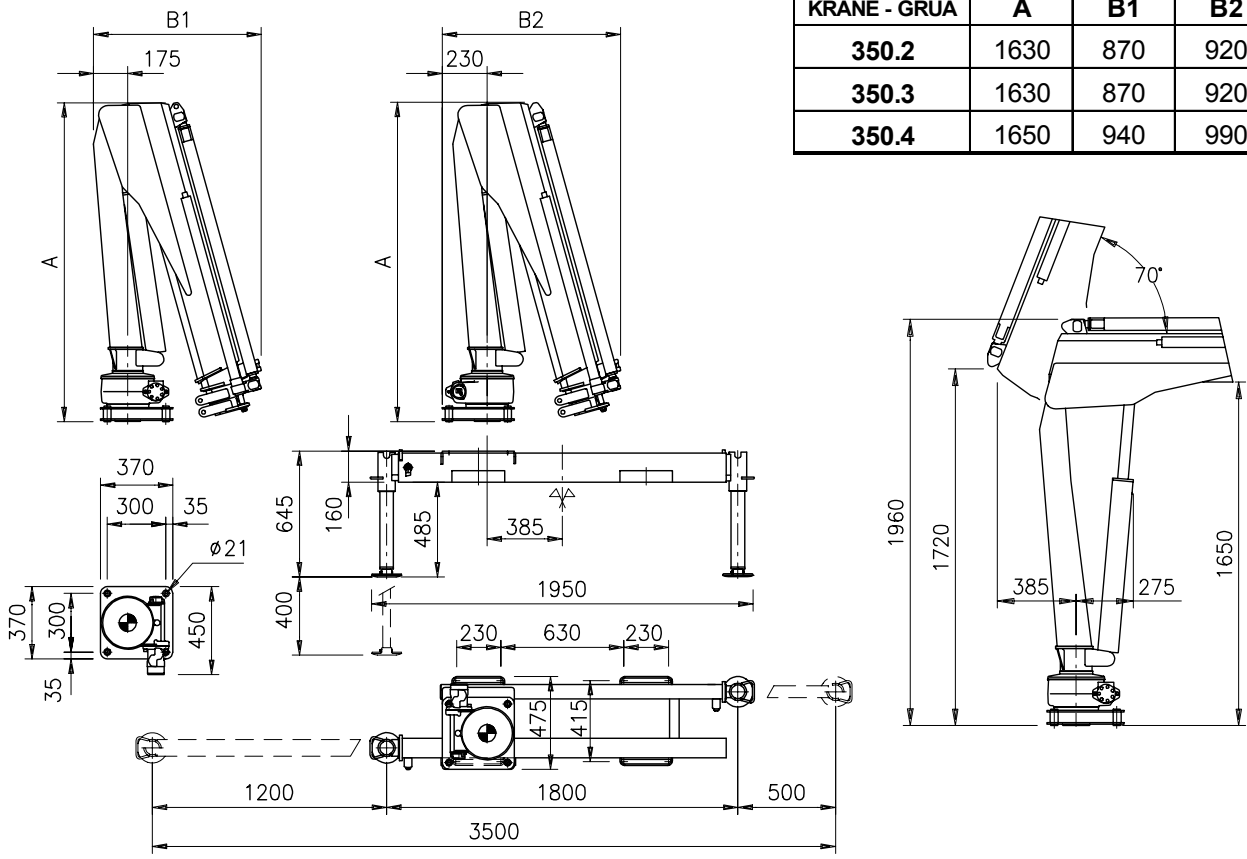
350



Next Hydraulics



BEZEICHNUNG - DIMENSIONES			
KRANE - GRUA	A	B1	B2
350.2	1630	870	920
350.3	1630	870	920
350.4	1650	940	990



KRANE - GRUA	A	B	C	D	L max
350.2	760	160	1010	800	3650
350.3	750	180	1090	1120	4720
350.4	740	200	1140	1440	5790

TECHNISCHES DATENBLATT - DATOS TECNICOS			VERSIONEN – VERSION			
TYP - MODELO	350		350.2	350.3	350.4	
TRAGLASTMOMENT CAPACIDAD DE ELEVACIÓN	KNm	33				
STANDARD-AUSSCHÜBE (HYDR. – MAN.) N° DE PROLONGAS ESTANDAR (HIDR. – MAN.)	N°		2H	3H	4H	
STANDARD-REICHWEITE BRAZO ESTANDAR	m		3.65	4.72	5.79	
SCHWENKBEREICH ANGULO DE ROTACIÓN	°	360°				
MAX. SCHRÄGE INCLINACIÓN MAXIMA	°	4°				
SCHWENKMOMENT POTENCIA DE ROTACIÓN	KNm	4.6				
ERREICHBARE HÖHE AB KRANBASIS STANDARD ALTURA ELEVACIÓN MAXIMA DESDE LA BASE	m		5.00	6.00	7.00	
ERFORDERLICHE ÖLMENGE CAUDAL DE ACEITE RECOMENDADO	l/min	12 - 15				
MAX. ARBEITSDRUCK PRESION MAXIMA DE EJERCICIO	Bar	190				
KRANGEWICHTE PESO GRUA BASE	Kg		290	320	350	
GEWICHT GRUNDRAHMEN 2 MECH. STÜTZBEINE PESO DE LA BASE CON ESTABILIZADORES EXTENS.	Kg	130 - 134				
GEWICHT STÜTZBEINTRÄGER 2 MECH. STÜTZBEINE PESO TRAVERSA CON 2 ESTABILIZADORES EXTENS.	Kg	50				
STROMVERBRAUCH 12 V GERÄTE CONSUMO DEL MOTOR EL. GRUA ELECTROHIDR. 12V	A min/max		80/250	80/250	80/250	
STROMVERBRAUCH 24 V GERÄTE CONSUMO DEL MOTOR EL. GRUA ELECTROHIDR. 24V	A min/max		50/120	50/120	50/120	

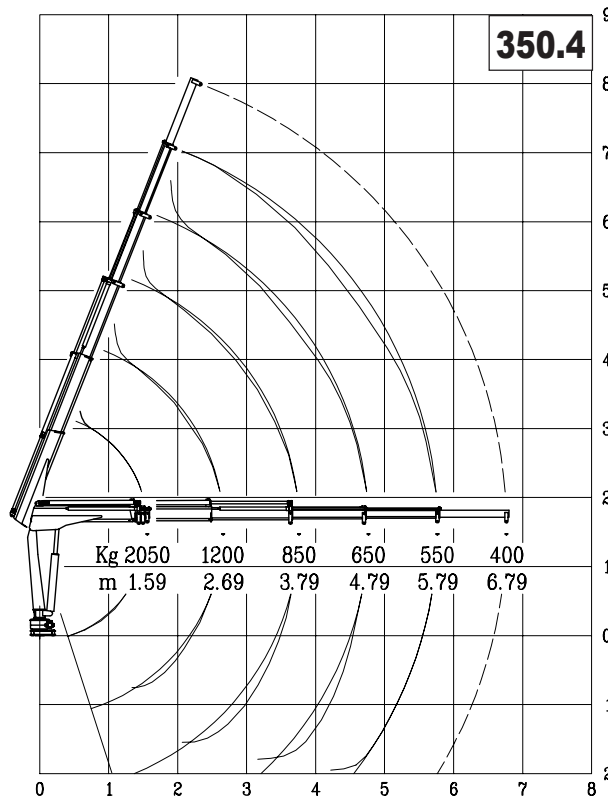
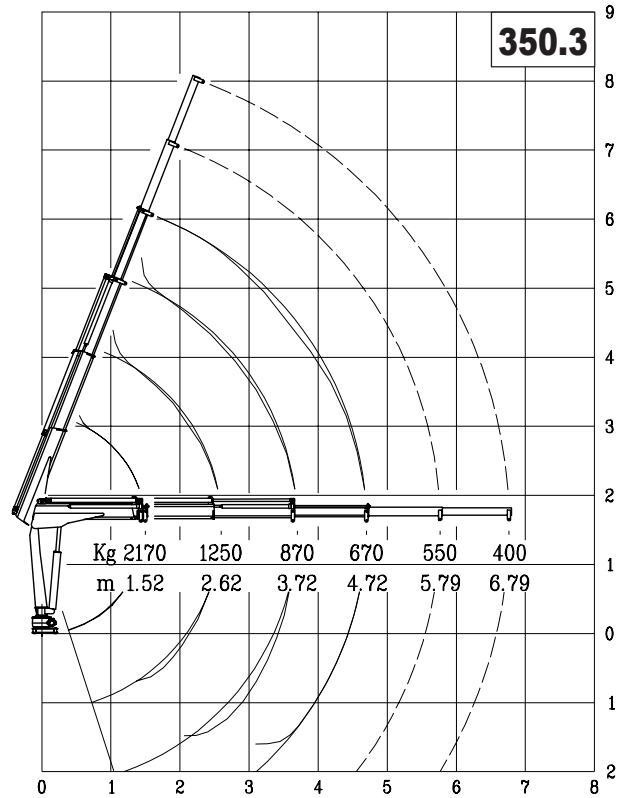
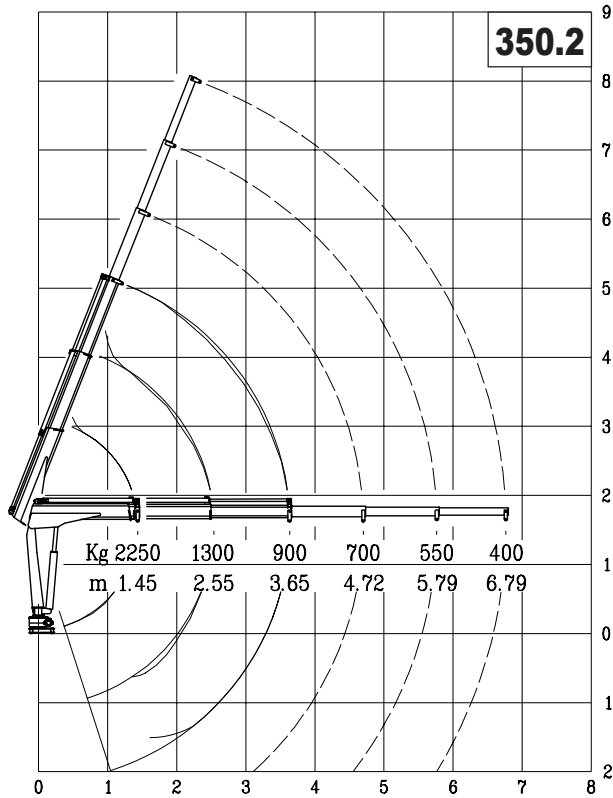
MERKMALE DER SEILWINDE - CARACTERISTICAS CABRESTANTE		
MAX. DIREKTZUNG (3 ^e LAGE)	Kg	990 (Extra "CE" 1000)
MAX. TIRO DIRECTO CABRESTANTE (3a CAPA)		

VERSION	BEZEICHNUNG – DESCRIPCIÓN	
"E" 12V	ELEKTROHYDRAULISCH	ELECTROHIDRAULICA
"E" 24V	ELEKTROHYDRAULISCH	ELECTROHIDRAULICA
"H"	HYDRAULISCH (FÜR NEBENANTRIEB)	HIDRAULICA (TOMA DE FUERZA)

ARBEITSGESCHWINDIGKEITEN				TIEMPOS DE FUNCIONAMIENTO						
VERSIONEN VERSION	SCHWENKEN ROTACIÓN (rpm)	HEBEN ELEVACIÓN (sec)		ABSENKEN DESCENSO (sec)	TELESKOP-AUS. SALIDAS (sec)			TELESKOP-EIN. ENTRADA (sec)		
		Pmin	Pmax		350.2	350.3	350.4	350.2	350.3	350.4
350 "E" 12/24V	1.8	25	38	18	27	37	47	18	28	38
350 "H" (P.T.O)	1.8	16		18	27	37	47	18	28	38

Max. Arbeitsdruck - presion max. de trabajo
Min. Arbeitsdruck - presion min. de trabajo

Hubklass
Clase
H2-B3
DIN 15018



maxilift

by

Next Hydraulics



Via Mediterraneo n°6, 42022 Boretto (R.E.) Italy
Tel.: 0522-963008, Fax: 0522-963039
<http://www.maxiliftcrane.com>
E-mail: info@maxiliftcrane.com

