

# maxilift

## **TECHNISCHE DATEN CARACTERISTICAS TECNICAS**

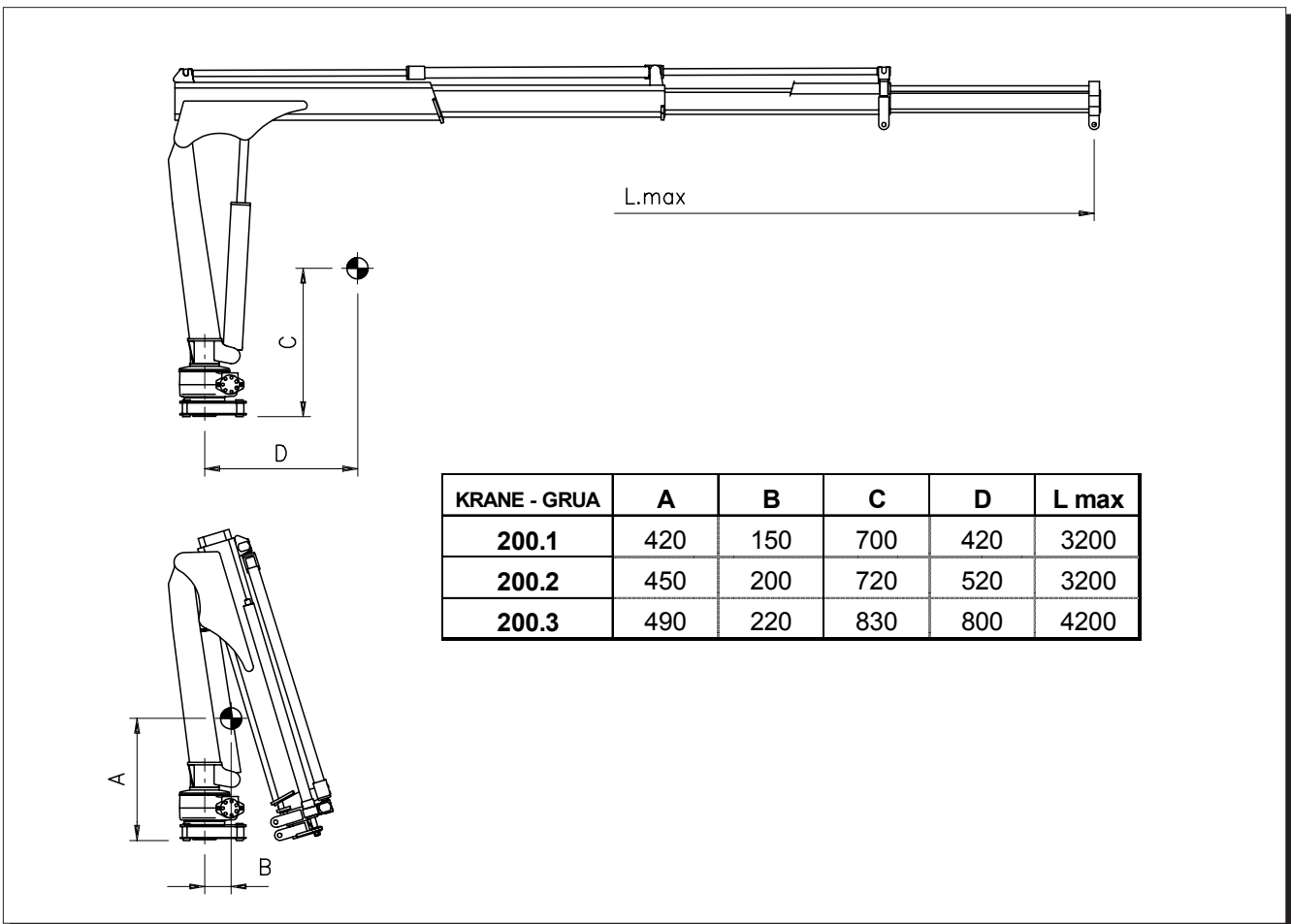
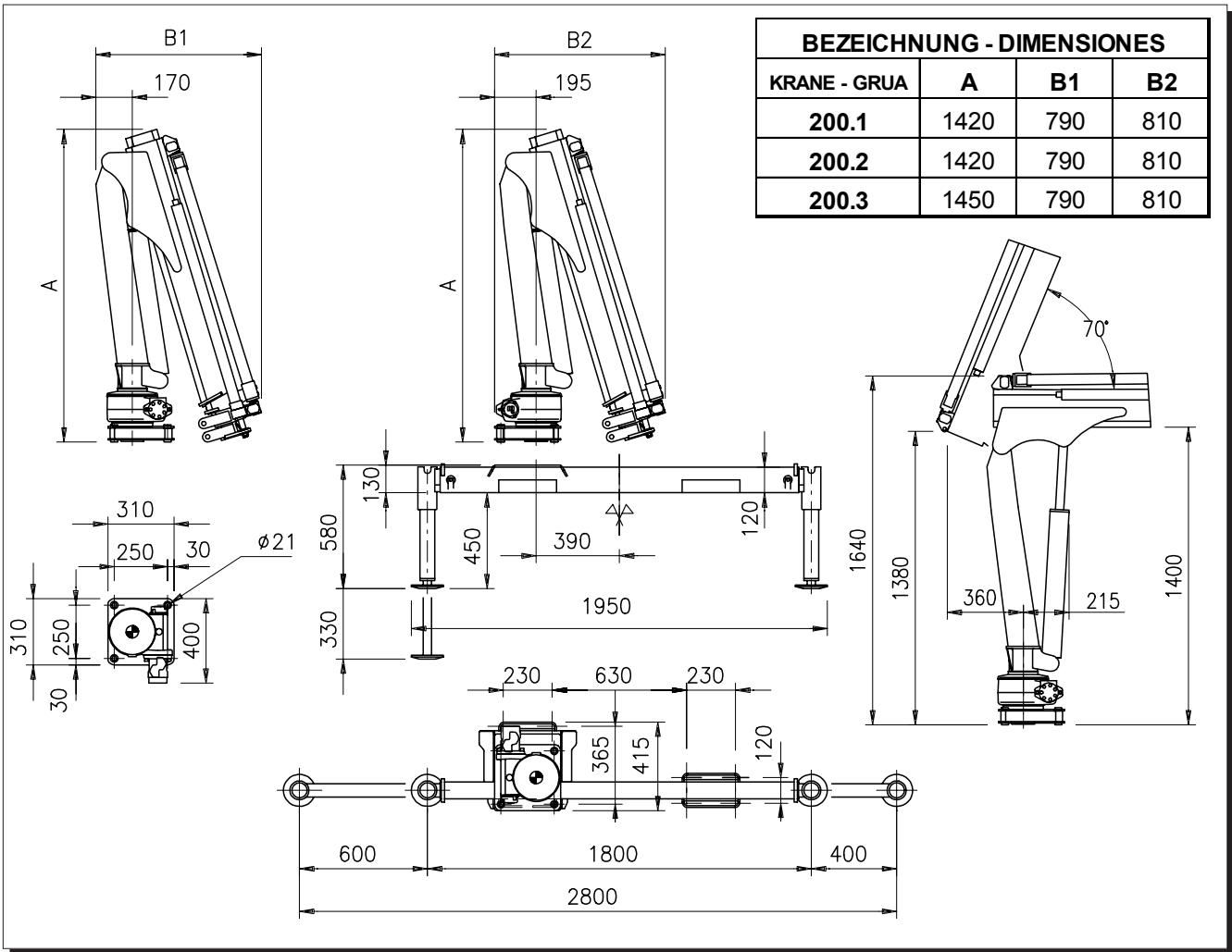


# H2-B3



## **Next Hydraulics**





TECHNISCHES DATENBLATT - DATOS TECNICOS			VERSIONEN – VERSION				
TYP - MODELO	200	200.1	200.2	200.3			
TRAGLASTMOMENT CAPACIDAD DE ELEVACIÓN	KNm	19					
STANDARD-AUSSCHÜBE (HYDR. – MAN.) N° DE PROLONGAS ESTANDAR (HIDR. – MAN.)	N°	1H +1M	2H	3H			
STANDARD-REICHWEITE BRAZO ESTANDAR	m	3.20	3.20	4.20			
SCHWENKBEREICH ANGULO DE ROTACIÓN	°	360°					
MAX. SCHRÄGE INCLINACIÓN MAXIMA	°	4°					
SCHWENKMOMENT POTENCIA DE ROTACIÓN	KNm	3.2					
ERREICHBARE HÖHE AB KRANBASIS STANDARD ALTURA ELEVACIÓN MAXIMA DESDE LA BASE	m	4.30	4.30	5.20			
ERFORDERLICHE ÖLMENGE CAUDAL DE ACEITE RECOMENDADO	l/min	6 - 8					
MAX. ARBEITSDRUCK PRESION MAXIMA DE EJERCICIO	Bar	200					
KRANGEWICHTE PESO GRUA BASE	Kg	170 190	180 200	200 220			
GEWICHT GRUNDRAHMEN 2 MECH. STÜTZBEINE PESO DE LA BASE CON ESTABILIZADORES EXTENS.	Kg	83 - 88					
GEWICHT STÜTZBEINTRÄGER 2 MECH. STÜTZBEINE PESO TRAVERSA CON 2 ESTABILIZADORES EXTENS.	Kg	40 - 50					
STROMVERBRAUCH 12 V GERÄTE CONSUMO DEL MOTOR EL. GRUA ELECTROHIDR. 12V	A min/max	80/230	80/230	80/230			
STROMVERBRAUCH 24 V GERÄTE CONSUMO DEL MOTOR EL. GRUA ELECTROHIDR. 24V	A min/max	50/120	50/120	50/120			

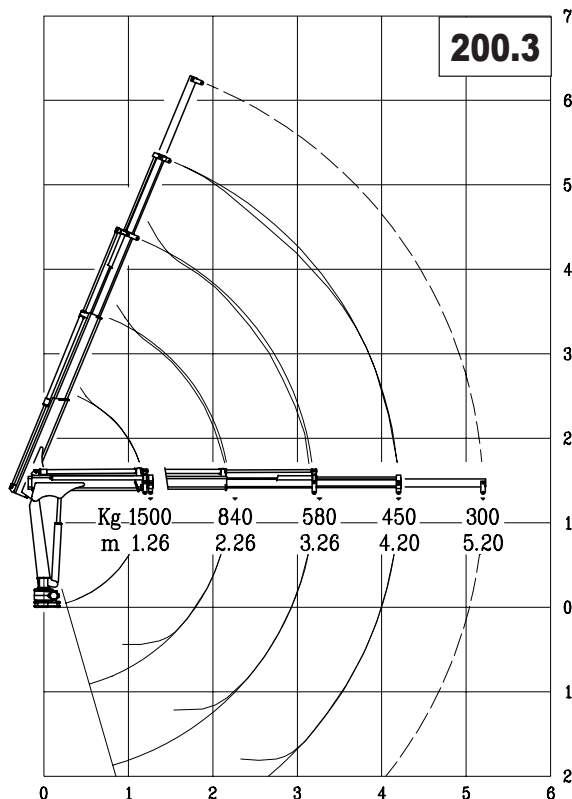
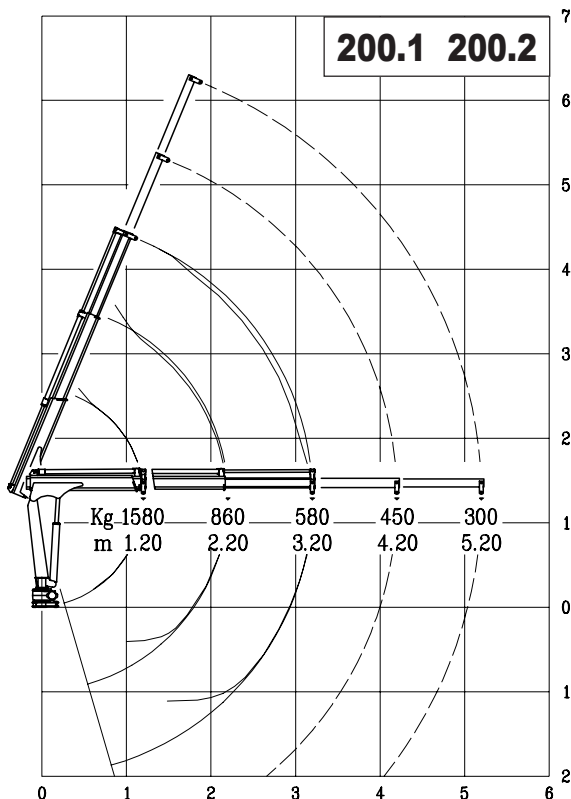
MERKMALE DER SEILWINDE - CARACTERISTICAS CABRESTANTE		
MAX. DIREKTZUNG (3 <sup>e</sup> LAGE) MAX. TIRO DIRECTO CABRESTANTE (3a CAPA)	Kg	500

VERSION	BEZEICHNUNG – DESCRIPCIÓN	
"E" 12V	ELEKTROHYDRAULISCH	ELECTROHIDRAULICA

ARBEITSGESCHWINDIGKEITEN				TIEMPOS DE FUNCIONAMIENTO						
VERSIONEN VERSION	SCHWENKEN ROTACIÓN (rpm)	HEBEN ELEVACIÓN (sec)		ABSENKEN DESCENSO (sec)	TELESKOP-AUS. SALIDAS (sec)			TELESKOP-EIN. ENTRADA (sec)		
		Pmin	Pmax		200.1	200.2	200.3	200.1	200.2	200.3
<b>200 "E" 12/24V</b>	1.8	16	30	16	12	25	37	8	15	24
<b>200 "H" (P.T.O)</b>	2.0	16		16	12	25	37	8	15	24

Max. Arbeitsdruck - presion max. de trabajo  
Min. Arbeitsdruck - presion min. de trabajo

Hubklass **H2-B3**  
 Clase **DIN 15018**



# maxilift

by

**Next Hydraulics**



Via Mediterraneo n°6, 42022 Boretto (R.E.) Italy  
 Tel.: 0522-963008, Fax: 0522-963039  
<http://www.maxiliftcrane.com> E-mail:  
[info@maxiliftcrane.com](mailto:info@maxiliftcrane.com)