

maxilift

ALFA ROMEO

TECHNISCHE DATEN CARACTERISTICAS TECNICAS



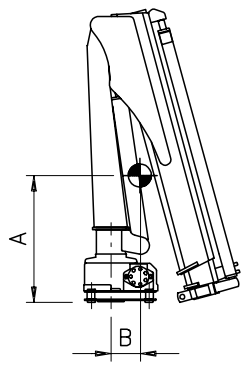
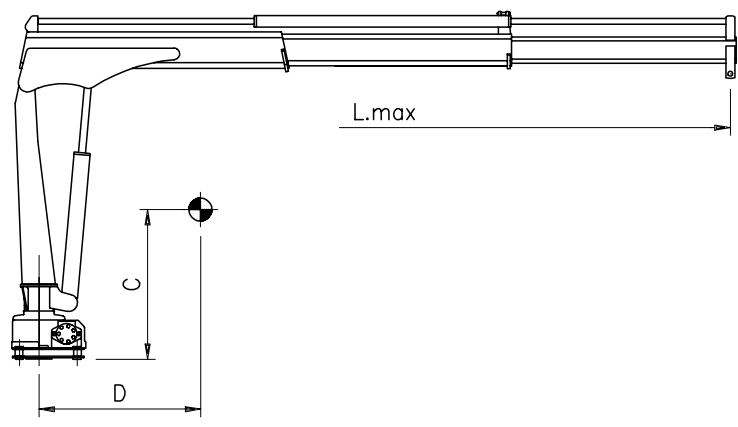
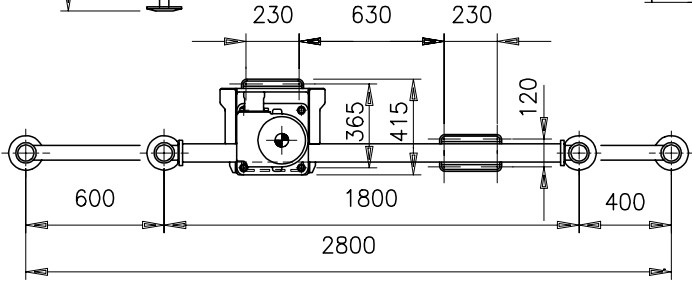
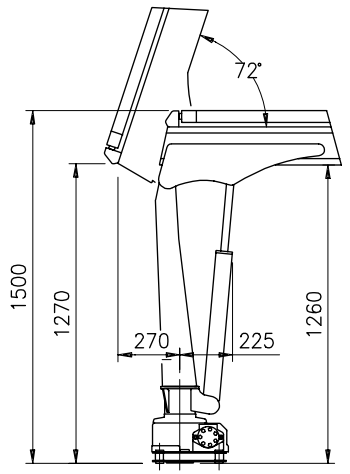
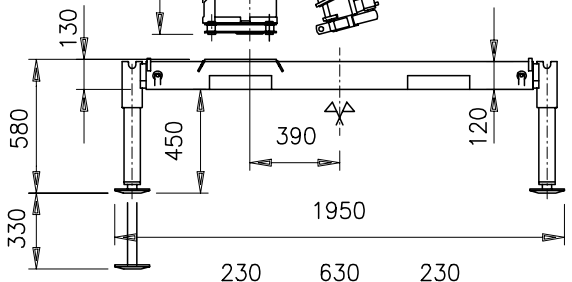
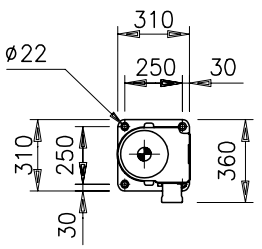
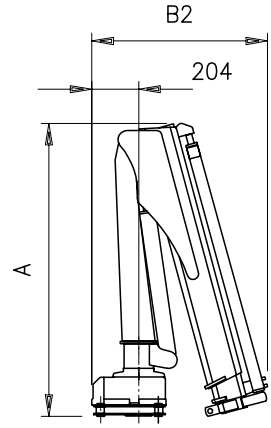
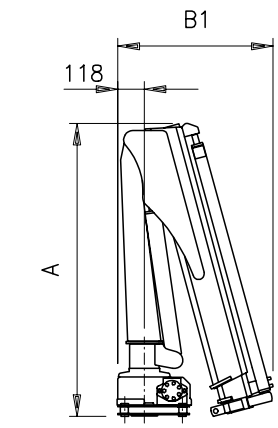
160



Next Hydraulics



BEZEICHNUNG - DIMENSIONES			
KRANE - GRUA	A	B1	B2
160.1	1250	680	770
160.2	1250	680	770



KRANE - GRUA	A	B	C	D	L max
160.1	460	140	680	350	3000
160.2	470	160	730	410	3000

TECHNISCHES DATENBLATT - DATOS TECNICOS		VERSIONEN – VERSION			
TYP - MODELO	160	160.1	160.2		
TRAGLASTMOMENT CAPACIDAD DE ELEVACIÓN	KNm	15			
STANDARD-AUSSCHÜBE (HYDR. – MAN.) N° DE PROLONGAS ESTANDAR (HIDR. – MAN.)	N°	1H +1M	2H		
STANDARD-REICHWEITE BRAZO ESTANDAR	m	3.00			
SCHWENKBEREICH ANGULO DE ROTACIÓN	°	330°			
MAX. SCHRÄGE INCLINACIÓN MAXIMA	°	5°			
SCHWENKMOMENT POTENCIA DE ROTACIÓN	KNm	1.8			
ERREICHBARE HÖHE AB KRANBASIS STANDARD ALTURA ELEVACIÓN MAXIMA DESDE LA BASE	m	4.00			
ERFORDERLICHE ÖLMENGE CAUDAL DE ACEITE RECOMENDADO	l/min	6 - 8			
MAX. ARBEITSDRUCK PRESION MAXIMA DE EJERCICIO	Bar	200			
KRANGEWICHTE PESO GRUA BASE	Kg	125 145	140 160		
GEWICHT GRUNDRAHMEN 2 MECH. STÜTZBEINE PESO DE LA BASE CON ESTABILIZADORES EXTENS.	Kg	83 - 88			
GEWICHT STÜTZBEINTRÄGER 2 MECH. STÜTZBEINE PESO TRAVERSA CON 2 ESTABILIZADORES EXTENS.	Kg	40 - 50			
STROMVERBRAUCH 12 V GERÄTE CONSUMO DEL MOTOR EL. GRUA ELECTROHIDR. 12V	A min/max	70/160	70/160		
STROMVERBRAUCH 24 V GERÄTE CONSUMO DEL MOTOR EL. GRUA ELECTROHIDR. 24V	A min/max	35/75	35/75		

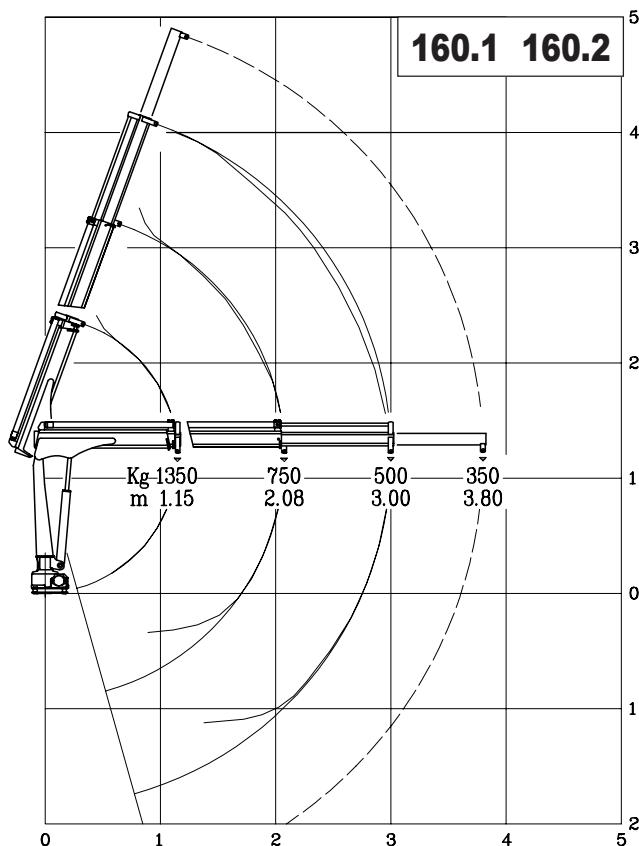
MERKMALE DER SEILWINDE - CARACTERISTICAS CABRESTANTE	
MAX. DIREKTZUNG (3 ^e LAGE) MAX. TIRO DIRECTO CABRESTANTE (3a CAPA)	Kg 500

VERSION	BEZEICHNUNG – DESCRIPCIÓN
"E" 12V	ELEKTROHYDRAULISCH ELECTROHIDRAULICA

ARBEITSGESCHWINDIGKITTEN		TIEMPOS DE FUNCIONAMIENTO						
VERSIONEN VERSION	SCHWENKEN ROTACIÓN (rpm)	HEBEN ELEVACIÓN (sec)		ABSENKEN DESCENSO (sec)	TELESKOP-AUS. SALIDAS (sec)		TELESKOP-EIN. ENTRADA (sec)	
		Pmin	Pmax		160.1	160.2	160.1	160.2
160 "E" 12/24V	1.8	14	27	15	12	25	9	16
160 "H" (P.T.O)	2.0	14		15	12	25	9	16

Max. Arbeitsdruck - presion max. de trabajo
Min. Arbeitsdruck - presion min. de trabajo

Hubklass **H2-B3**
Clase **DIN 15018**



maxilift

by

Next Hydraulics



Via Mediterraneo n°6, 42022 Boretto (R.E.) Italy
Tel.: 0522-963008, Fax: 0522-963039
<http://www.maxiliftcrane.com> E-mail:
nexthydraulics@tin.it