

maxilift

ALFA ROMEO

TECHNISCHE DATEN **CARACTERISTICAS TECNICAS**



100

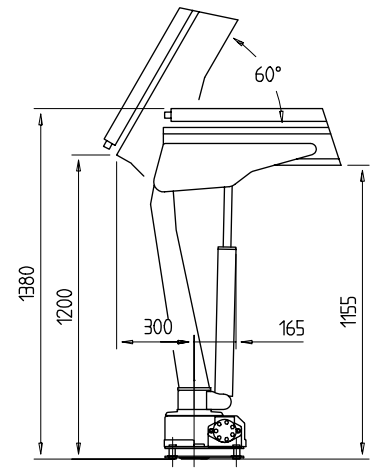
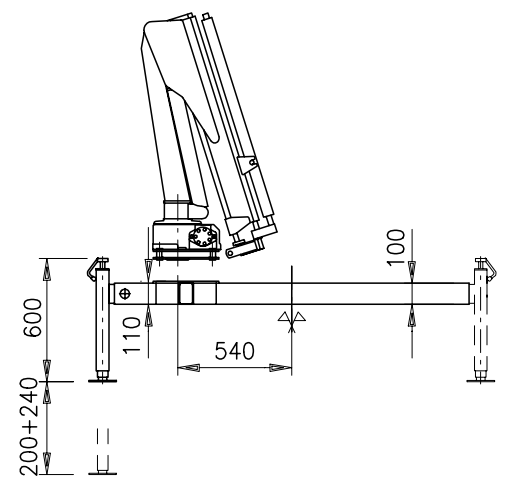
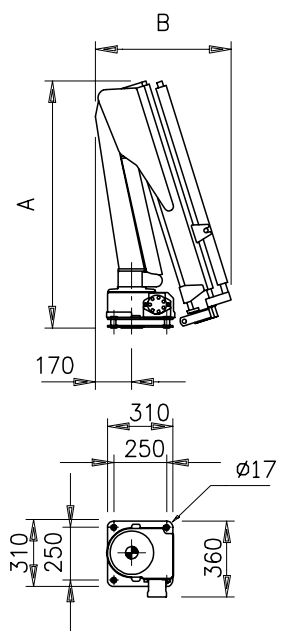


Next Hydraulics

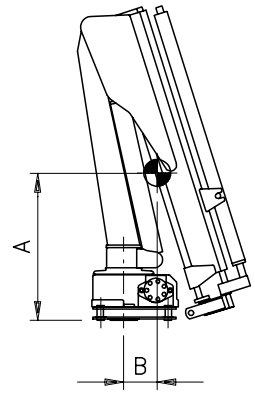
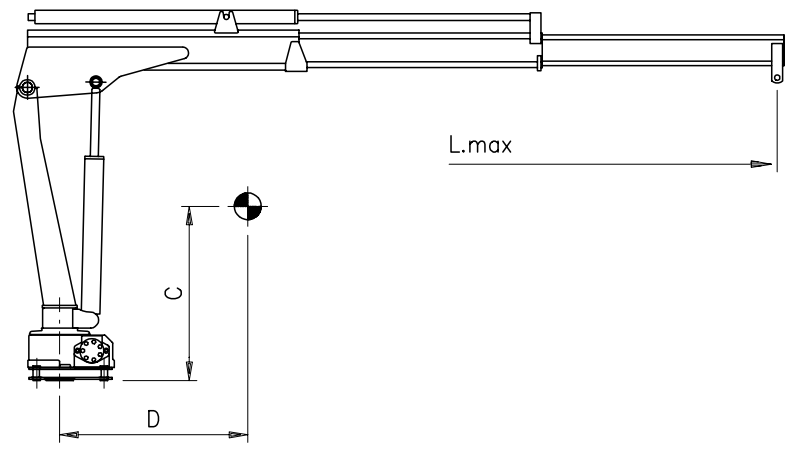
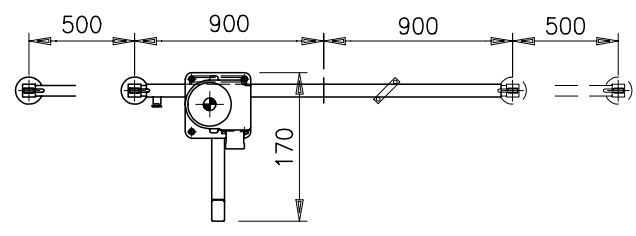
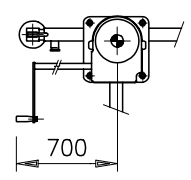


BEZEICHNUNG - DIMENSIONES

KRANE - GRUA	A	B
100	1180	640



VERS. 'M' - 'E' - 'ES'



KRANE - GRUA	A	B	C	D	L max
100	410	120	700	350	2700

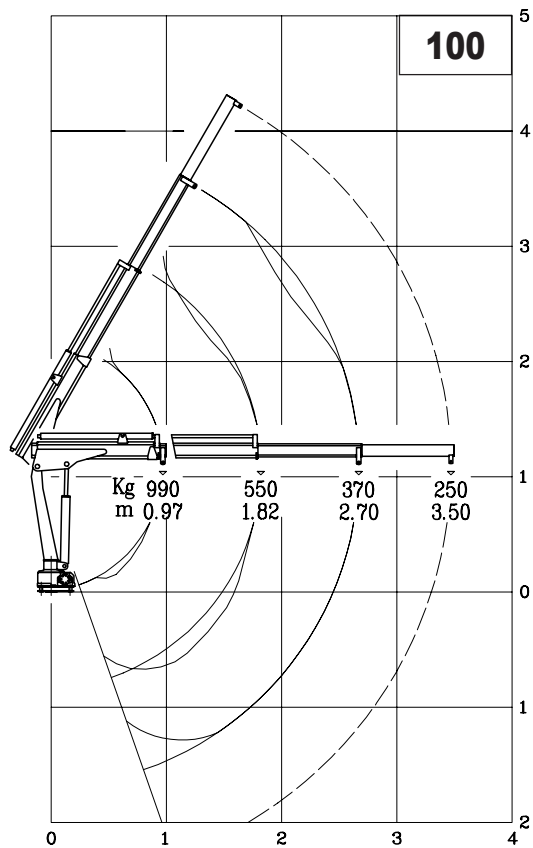
TECHNISCHES DATENBLATT - DATOS TECNICOS		VERSIONEN – VERSION				
TYP - MODELO	100	100 M	100 E	100 ES	100 ERS	100 H
TRAGLASTMOMENT CAPACIDAD DE ELEVACIÓN	KNm	10				
STANDARD-AUSSCHÜBE (HYDR. – MAN.) N° DE PROLONGAS ESTANDAR (HIDR. – MAN.)	N°	2M	2M	1H +1M	1H +1M	1H +1M
STANDARD-REICHWEITE BRAZO ESTANDAR	m	2.70				
SCHWENKBEREICH ANGULO DE ROTACIÓN	°	330°				
MAX. SCHRÄGE INCLINACIÓN MAXIMA	°	5°				
SCHWENKMOMENT POTENCIA DE ROTACIÓN	KNm	1.4				
ERREICHBARE HÖHE AB KRANBASIS STANDARD ALTURA ELEVACIÓN MAXIMA DESDE LA BASE	m	3.50				
ERFORDERLICHE ÖLMENGE CAUDAL DE ACEITE RECOMENDADO	l/min	4 - 6				
MAX. ARBEITSDRUCK PRESION MAXIMA DE EJERCICIO	Bar	180				
KRANGEWICHTE PESO GRUA BASE	Kg	88	90	114	120	108
GEWICHT GRUNDRAHMEN 2 MECH. STÜTZBEINE PESO DE LA BASE CON ESTABILIZADORES EXTENS.	Kg	45				
GEWICHT STÜTZBEINTRÄGER 2 MECH. STÜTZBEINE PESO TRAVERSA CON 2 ESTABILIZADORES EXTENS.	Kg	25				
STROMVERBRAUCH 12 V GERÄTE CONSUMO DEL MOTOR EL. GRUA ELECTROHIDR. 12V	A min/max	-	30/100	70/120	70/120	-
STROMVERBRAUCH 24 V GERÄTE CONSUMO DEL MOTOR EL. GRUA ELECTROHIDR. 24V	A min/max	-	15/45	35/60	35/60	-

VERSION	BEZEICHNUNG – DESCRIPCIÓN	
"M"	MANUELL	MANUAL
"E"	ELEKTROHYDRAULISCH (NUR HEBEN)	ELECTROHIDRAULICA (SOLO ELEVACIÓN)
"ES"	ELEKTROHYDRAULISCH (HEBEN UND AUSSCHUB)	ELECTROHIDRAULICA (ELEVACIÓN Y PROLONGA)
"ERS"	ELEKTROHYDRAULISCH	ELECTROHIDRAULICA
"H"	HYDRAULISCH (FÜR NEBENANTRIEB)	HIDRAULICA (TOMA DE FUERZA)

ARBEITSGESCHWINDIGKEITEN			TIEMPOS DE FUNCIONAMIENTO			
VERSIONEN	SCHWENKEN ROTACIÓN	HEBEN ELEVACIÓN		ABSENKEN DESCENSO	TELESKOP-AUS. SALIDAS	TELESKOP-EIN. ENTRADA
VERSION	(rpm)	(sec)		(sec)	(sec)	(sec)
		Pmin	Pmax			
100 "E" 12/24V	-	30	35	18	-	-
100 "ES" 12/24V	-	20	25	18	12	9
100 "ERS" 12/24V	1.8	20	23	18	12	9
100 "H" (P.T.O)	2.0	18		18	10	9

Max. Arbeitsdruck - presion max. de trabajo
Min. Arbeitsdruck - presion min. de trabajo

Hubklass H2-B3
Clase DIN 15018



maxilift

by

Next Hydraulics



Via Mediterraneo n°6, 42022 Boretto (R.E.) Italy
Tel.: 0522-963008, Fax: 0522-963039
<http://www.maxiliftcrane.com> E-mail:
info@maxiliftcrane.com

