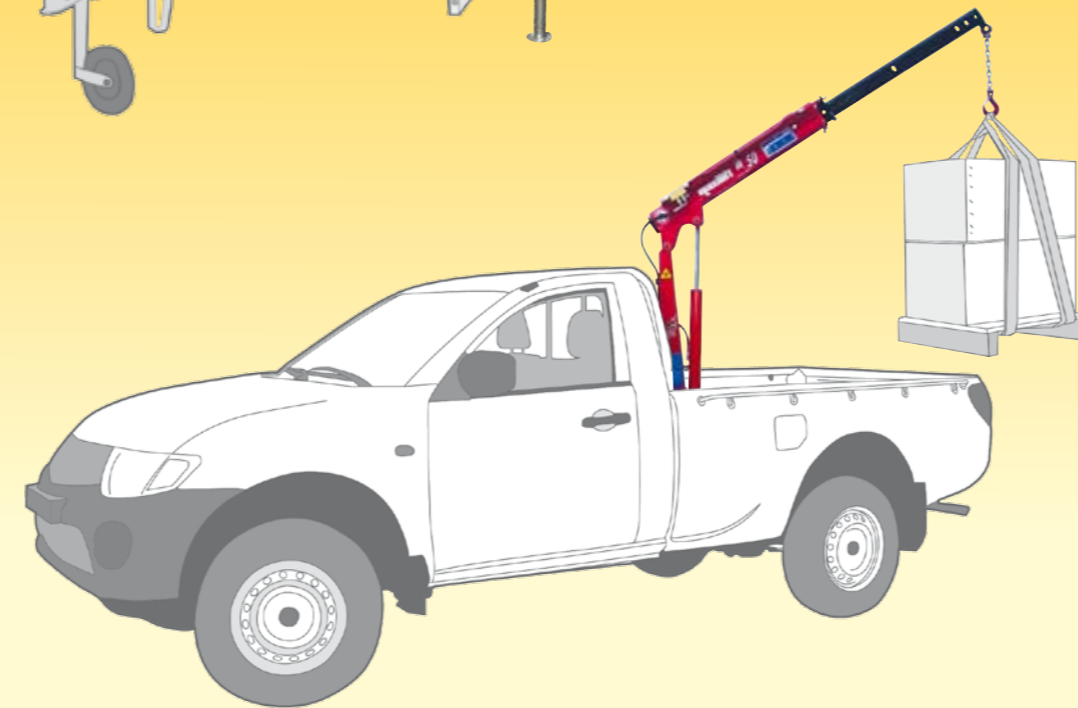
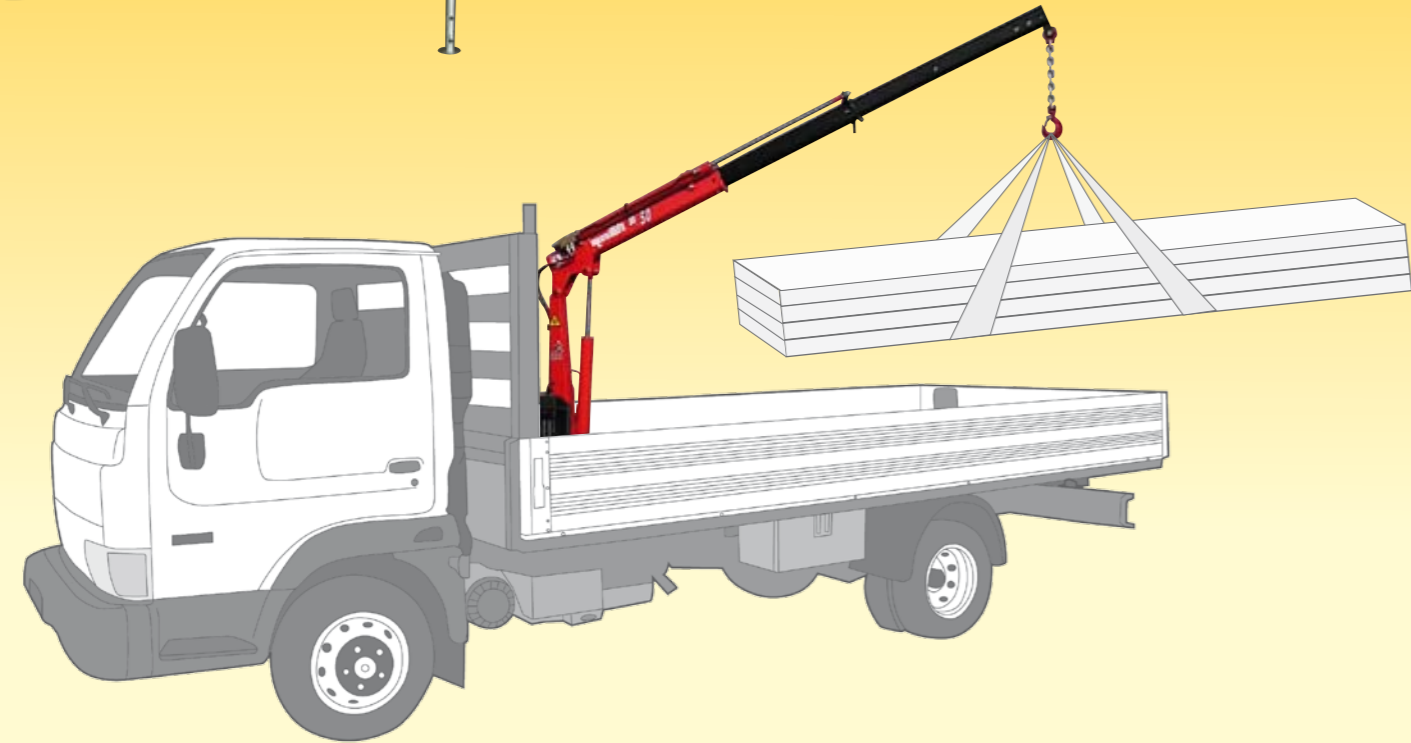
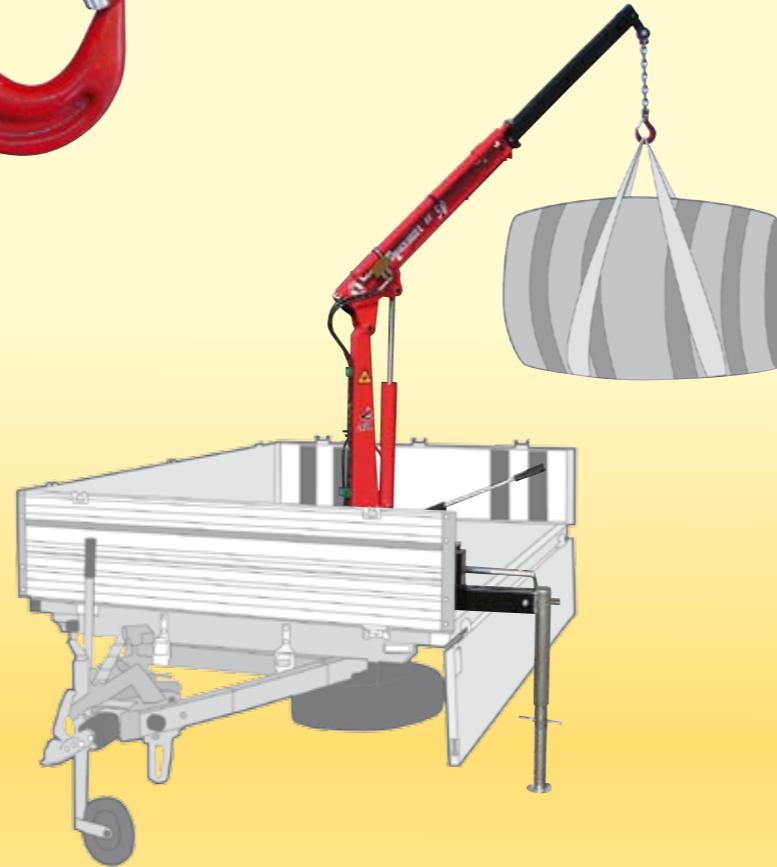




alleggerisce qualsiasi tipo di lavoro, non il portafogli.
er erleichtert Deine Arbeit und schont den Geldbeutel.



MANUTENZIONI, HOBBISTICA
INSTANDHALTUNG, HOBBY



ARTIGIANATO, RESTAURO
HANDWERKER, RESTAURATEUR



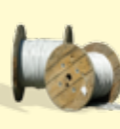
IDRAULICI
HYDRAULIKER



ELETTRODOMESTICI
HAUSGERÄTE TECHNIKER



NAUTICA
MARITIMEN EINSATZ



ELETRICISTI
ELEKTROINSTALLATEUR



GIARDINAGGIO, AGROFORESTALE
GARTEN, LANDSCHAFTSBAUER



VARIE
HUBARBEITEN



MANUTENZIONE STRADALE
STRASSENINSTANDHALTUNG



MUNICIPALITÀ
KOMMUNALEN BAUHOF



FAMIGLIA
PRIVATE ZWECKE

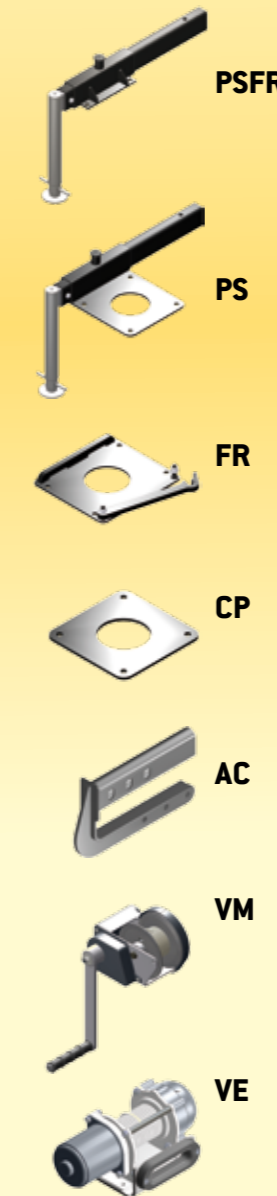


EDILIZIA
HOCHBAUER



50

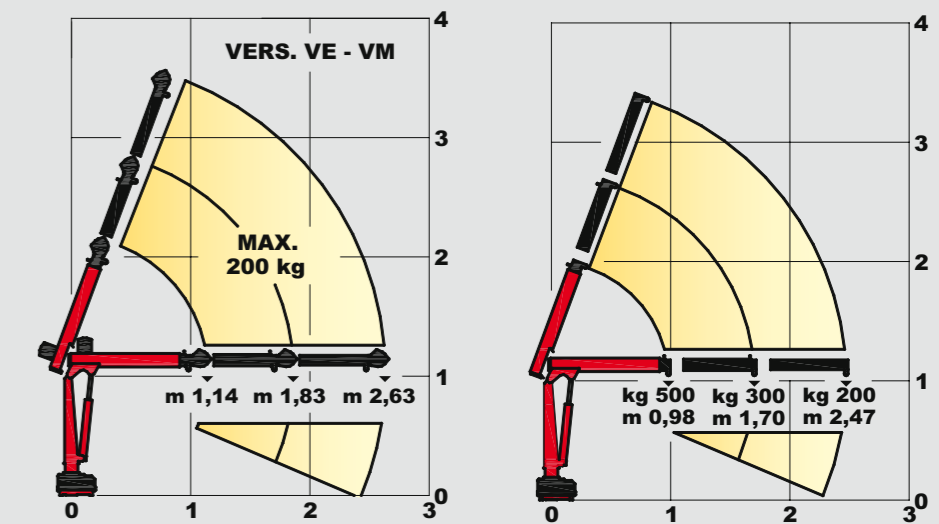
The power of the Gi-Ant



DATI TECNICI - TECHNISCHE DATEN

Capacità di sollevamento / Hubkapazität	kNm	5.0
N° sfili / Anzahl Ausschübe	N°	2
Tensione di alimentazione / Spannung	V	12
Assorbimento motore elettrico / Stromverbrauch des Elektromotors	A	50
Peso / Eigengewicht	kg	60 - 95

DIAGRAMMI DI CARICO - LASTDIAGRAMM





... ieri tutto era più faticoso... oggi c'è Ant!
La prima piccola gru, dalle grandi prestazioni.
 ... gestern war alles mühsam ... heute gibt es den Ant!
 Der erste kleine Kran mit großen Leistungen.

Leggera.

Facile da montare e da rimuovere.

Disponibile in più versioni.

Funziona anche senza batteria.

Leicht.

Einfach zu montieren und einfach zu demontieren.

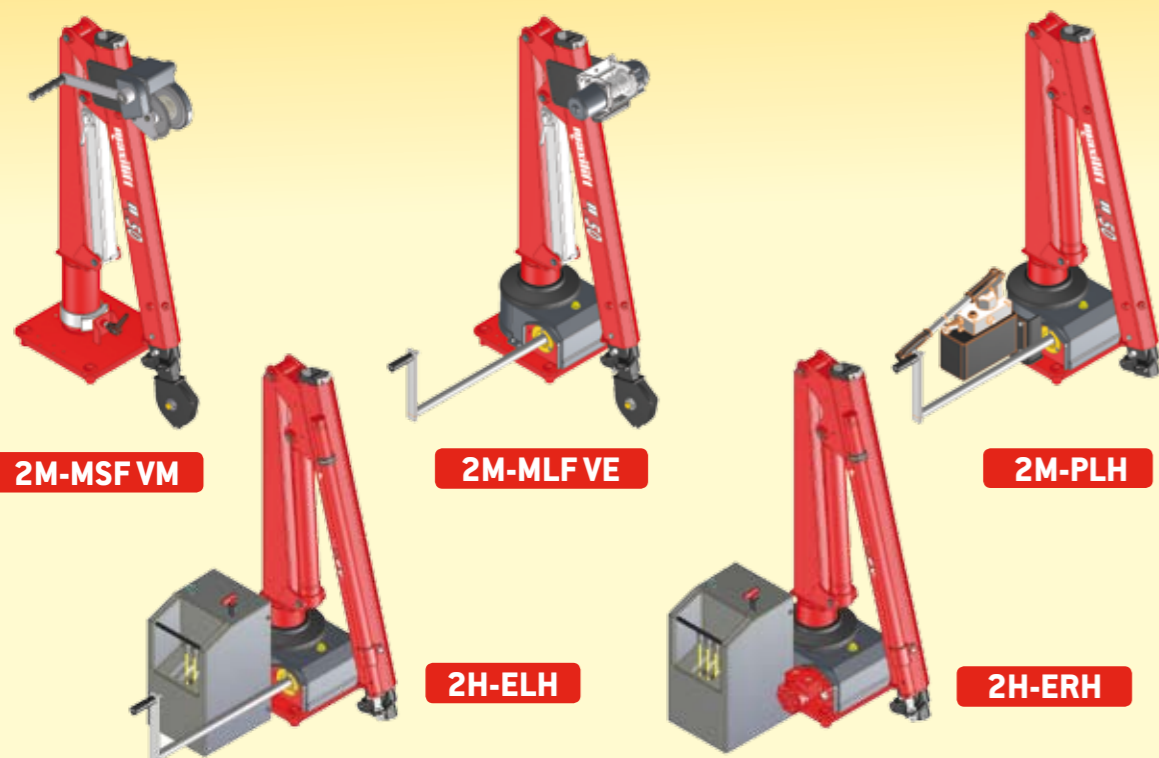
Lieferbar in vielen Versionen.

Er arbeitet auch ohne Batterie.

- è la risposta ideale per esigenze di carico e scarico.
Ant è un valido aiuto anche per il vostro hobby.
ist die ideale Lösung für alle Ent- und Beladevorgänge. Er ist eine wirksame Hilfe, auch für Ihr Hobby
- è l'ideale per veicoli a trasporto leggero, pick-up, rimorchi, ecc.
ist ideal für kleine und leichte Fahrzeuge, wie z.B. Pick-up, Anhänger, usw.
- è la prima gru "plug and play".
ist der erste „Schnell-Wechsel-Kran“.



Crea la tua gru personalizzata.
Stellen Sie sich selbst Ihren Wunschkran zusammen.



Dati tecnici non impegnativi
Technische Daten nicht bindend



Next Hydraulics s.r.l.
 via Mediterraneo, 6 - 42022 Boretto (Re) - Italy
 tel. +39 0522 963008 - fax +39 0522 963039
 www.antcrane.com
 info@antcrane.com



MINIGRU ANT. COSÌ PICCOLA, COSÌ FORTE.
ANT MINIKRANE. KLEIN ABER STARK.

